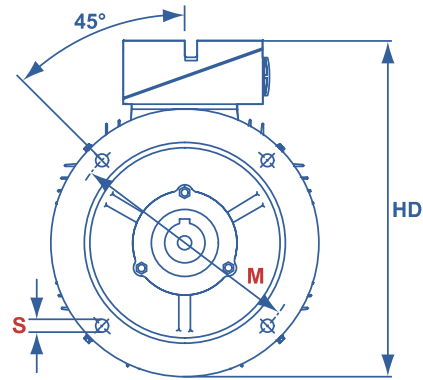
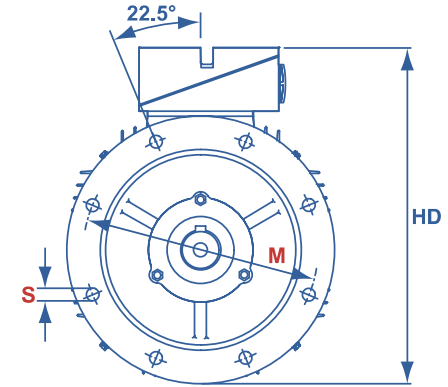


DM1 80 - 280



DM1 80 - 200



DM1 225 - 280

		Dimensions in mm			Abmessungen in mm			Dimensions en mm				Dimensiones en mm				FLANGE		
Type	Poles	AC	D	DA	E	EA	HD	L	LA	LC	LD	M	N	P	S	T		
DM1 80 K / G	2 / 4 / 6 / 8	157	19j6	19j6	40	40	245	278	12	322	72	165	130j6	200	4Ø12	3.5	FF 165	
DM1 90 S		174	24j6	24j6	50	50	252	315		368	75							
DM1 90 L								340			393							
DM1 100 L / LX	2	195	28j6	28j6	60	60	290	375	13	438	83	215	180j6	250	4Ø15	4	FF 215	
DM1 112 M		220					310	399	13.4	463	92							
DM1 132 S / SX		256	38k6	38k6	80	80	363	465	14.2	548	96							
DM1 132 M								503		586								
DM1 160 M / MX		314	42k6	42k6	110	110	425	600		713	145							
DM1 160 L							660		753									
DM1 180 M	2	358	48k6	48k6			448	688	15.8	801	160	300	250j6	350	4Ø19	5	FF 300	
DM1 180 L								728		841								
DM1 200 L / LX		397	55m6	48k6			503	760	16.5	873	185							
DM1 200 L / LX	4 / 6 / 8			55m6								350	300h6	400	8Ø19		FF 350	
DM1 225 S	4 / 8	446	60m6		140	549	807	20.1	920									
DM1 225 M	2		55m6	48k6	110		802		915									
DM1 225 M	4 / 6 / 8		60m6	55m6	140				832		945	500	450h6	550			FF 500	
DM1 250 M	2	485				645	910	22.5	1023	206								
DM1 250 M	4 / 6 / 8		65m6															
DM1 280 S	2	547					664	974	20.6	1090	215							
DM1 280 S	4 / 6 / 8		75m6	60m6		140		982		1127								
DM1 280 M	2		65m6	55m6		110		1035		1150								
DM1 280 M	4 / 6 / 8		75m6	60m6		140				1180								