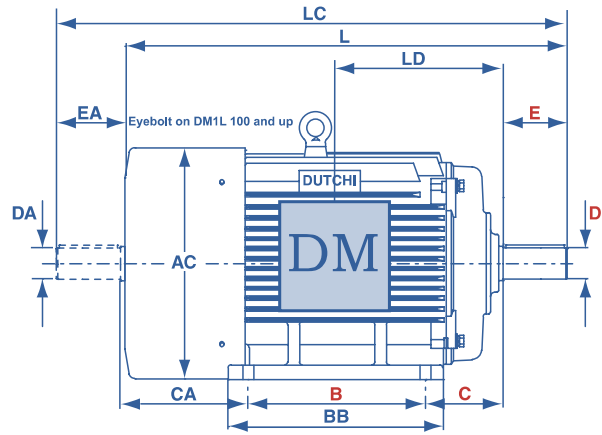
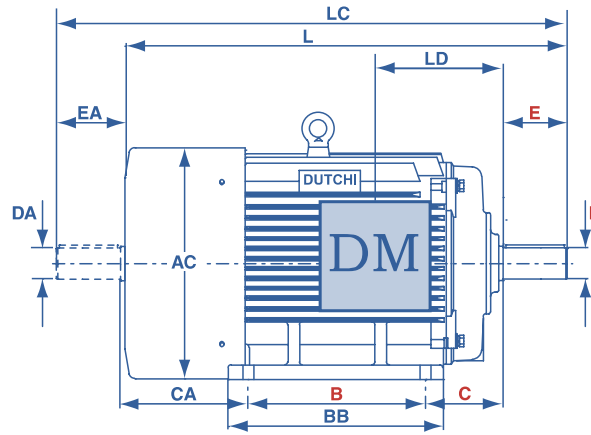


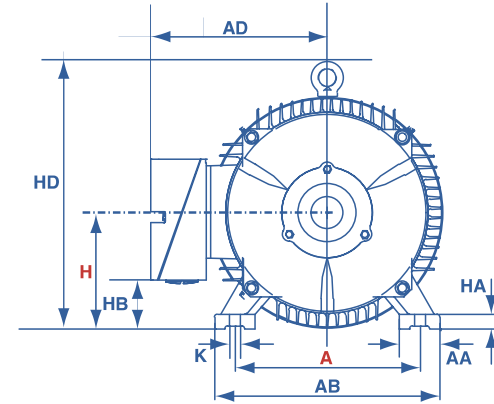
LHS = Terminal box Left Hand Side; LHS = Klemmenkasten Links; LHS = Boîtes à bornes sur le côté à gauche; LHS = Caja de bornes izquierda



DM1L 80 - 180



DM1L 200 - 315



DM1L 80 - 315

Schaftdimensions see next page.

Dimensions in mm		Abmessungen in mm										Dimensiones en mm										
Type	Poles	A	AA	AB	AC	AD	B	BB	C	CA	D	DA	E	EA	H	HA	HB	HD	K	L	LC	LD
DM1L 80 K / G	2 / 4 / 6 / 8	125	34	160	157	145	100	130	50	93	19j6	19j6	40	40	80	12	36	160	10	278	322	100
DM1L 90 S		140		180	174	155		140		56	114	24j6								24j6	50	50
DM1L 90 L	2	160	40	200	195	180	140	165	63	117	28j6	28j6	60	60	100	14	55	240	12	340	393	119
DM1L 100 L / LX				230	220	190		180		70	134	112								17	60	262
DM1L 112 M	4 / 6 / 8	216	55	262	256	210	178	191	89	161	38k6	38k6	80	80	132	18	65	315	15	465	548	165
DM1L 132 S / SX				229	260	210		229		210	110	110								160	20	81
DM1L 160 M / MX	2	254	65	314	314	260	210	260	108	177	42k6	42k6	110	110	160	20	81	385	15	600	713	212
DM1L 160 L				300	193	193		234														
DM1L 180 M	4 / 6 / 8	279	70	350	358	280	241	310	121	221	48k6	48k6	140	140	180	22	105	420	19	688	801	240
DM1L 180 L				350	223	223		240														
DM1L 200 L / LX	2	318	75	390	397	305	305	369	133	217	55m6	48k6	140	140	200	25	85	475	19	760	873	186
DM1L 200 L / LX				4 / 6 / 8	55m6	55m6		194														
DM1L 225 S	4 / 8	356	75	431	446	335	286	368	149	237	60m6	48k6	110	110	225	28	110	535	24	807	920	194
DM1L 225 M				2	393	393		194														
DM1L 225 M	4 / 6 / 8	406	80	484	485	365	311	445	168	258	60m6	55m6	140	140	250	30	120	570	24	832	945	213
DM1L 250 M				2	445	445		213														
DM1L 250 M	4 / 6 / 8	457	85	542	547	400	349	445	168	258	65m6	65m6	170	170	280	35	142	660	28	910	1023	216
DM1L 280 S				2	490	490		216														
DM1L 280 S	4 / 6 / 8	457	85	542	547	400	419	540	190	281	75m6	60m6	140	140	280	35	142	660	28	974	1090	216
DM1L 280 M				2	490	490		216														
DM1L 280 M	4 / 6 / 8	508	120	628	620	555	419	540	190	281	75m6	60m6	140	140	280	35	142	660	28	982	1127	216
DM1L 315 S				2	490	490		216														
DM1L 315 S	4 / 6 / 8	508	120	628	620	555	457 / 508**	680	216	433	65m6	65m6	170	170	315	49	110	750	28	1035	1150	250
DM1L 315 M				2	492	492		216														
DM1L 315 M	4 / 6 / 8	508	120	628	620	555	457 / 508**	680	216	433	65m6	65m6	170	170	315	49	110	750	28	1035	1180	250
DM1L 315 L / LX				2	492	492		216														
DM1L 315 L / LX	4 / 6 / 8	508	120	628	620	555	457 / 508**	680	216	441	65m6	65m6	170	170	315	49	110	750	28	1190	1335	250
DM1L 315 L / LX				2	492	492		216														
DM1L 315 L / LX	4 / 6 / 8	508	120	628	620	555	457 / 508**	680	216	441	65m6	65m6	170	170	315	49	110	750	28	1220	1395	250
DM1L 315 L / LX				2	492	492		216														
DM1L 315 L / LX	4 / 6 / 8	508	120	628	620	555	457 / 508**	680	216	441	65m6	65m6	170	170	315	49	110	750	28	1300	1445	250
DM1L 315 L / LX				2	492	492		216														
DM1L 315 L / LX	4 / 6 / 8	508	120	628	620	555	457 / 508**	680	216	441	65m6	65m6	170	170	315	49	110	750	28	1300	1445	250
DM1L 315 L / LX				2	492	492		216														

** DM1L 315 M and L/X double footholes on Non-driving end.