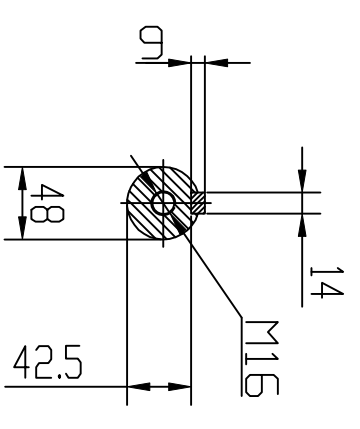
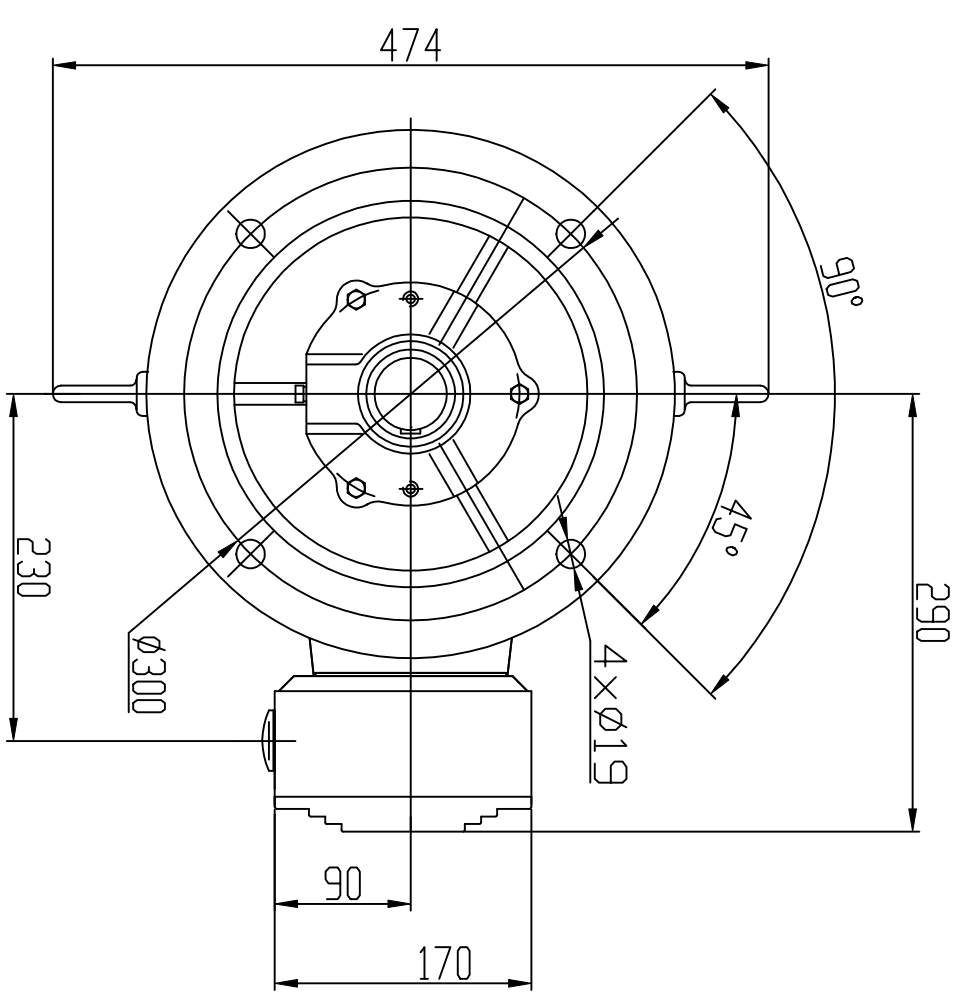
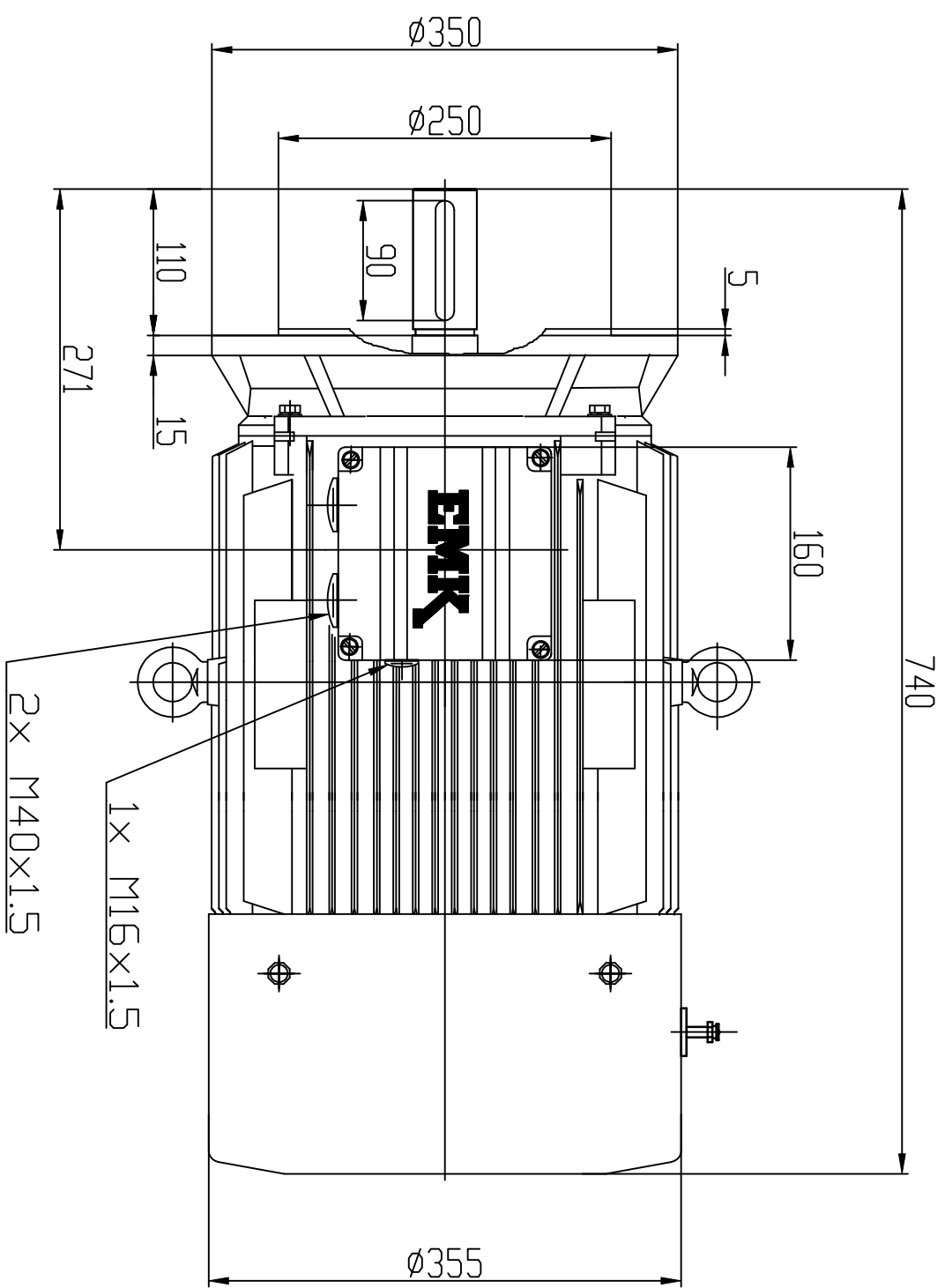


1 2 3 4 5 6 7 8



8									
7		Datum		Name					
6		Bearb. 13.12.2011		A. Brill					
5		Geprüf.		Norm					
4									
3									
2									
1		Änder.-Nr.		Datum		Name			
1									

Maßstab: **ohne**

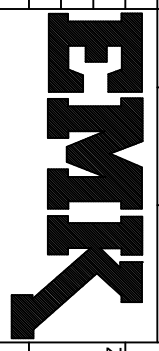
Projekt / Angebotsnummer

Benennung
KQM1G180L-4B5E2K5

Zeichnungs-Nummer
A-3512-180-0018

Blatt
A3

Ers.f.: | Ers.d.:



Technische Änderungen und Irrtümer vorbehalten