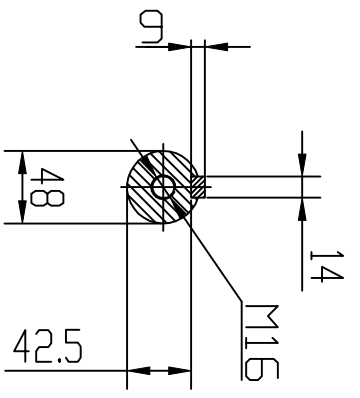
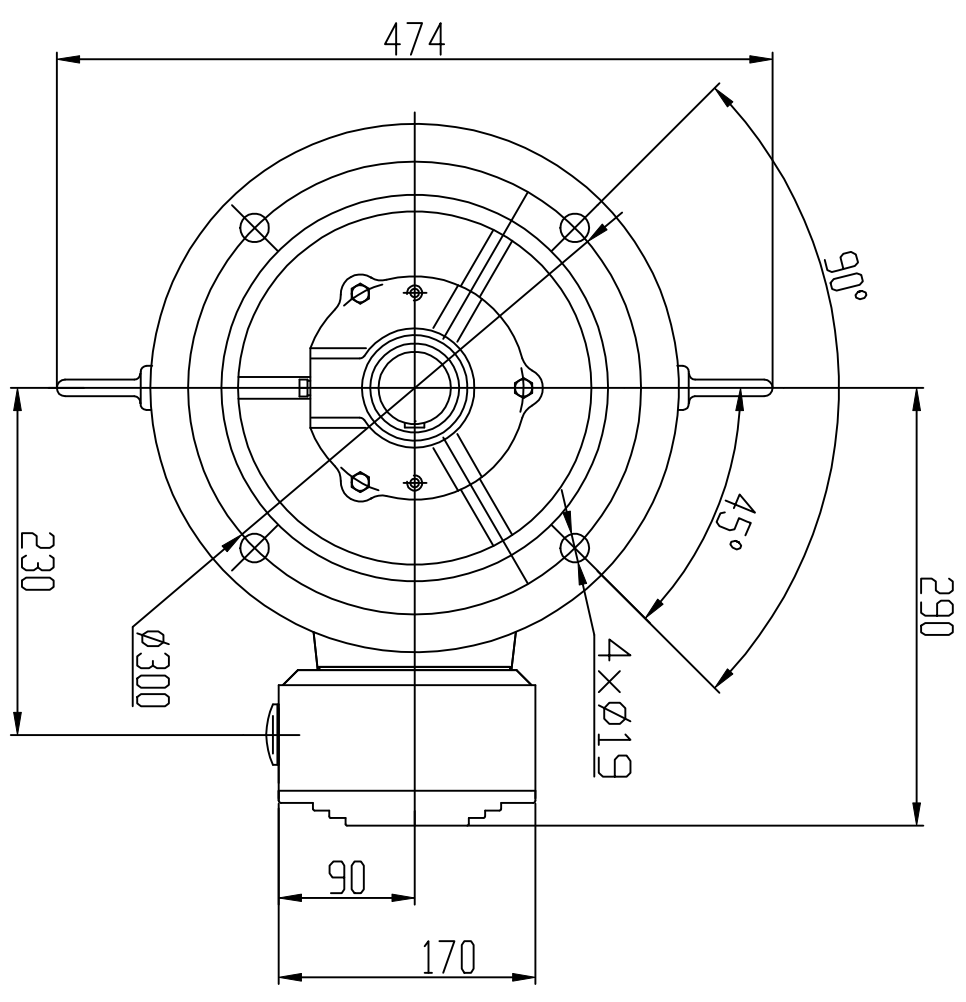


1x M16x1.5
2x M40x1.5



Änder.-Nr.		Datum		Name	
1					
2					
3					
4					
5					
6					
7					
8					

Maßstab: ohne		Benennung	
Projekt / Angebotsnummer		KQM1G180L-6B5E2K	
Datum		Name	
Bearb. 13.12.2011		A. Brill	
Geprüf.			
Norm			
Zeichnungs-Nummer		Blatt	
A-3512-180-0013		A3	
Ers.f.:		Ers.d.:	

