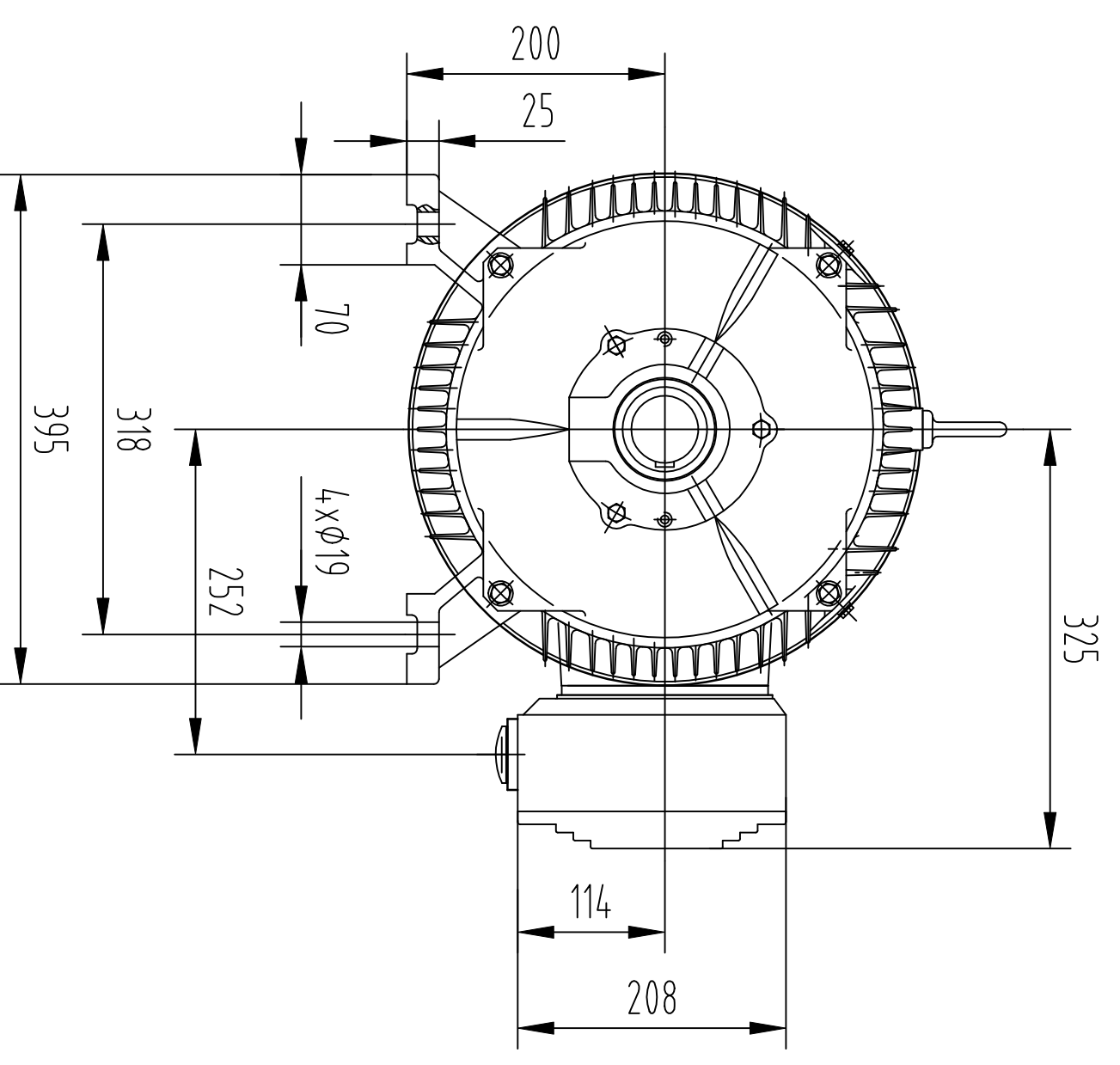
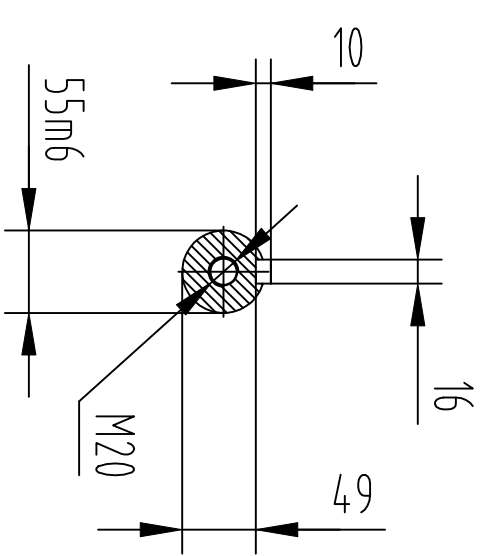
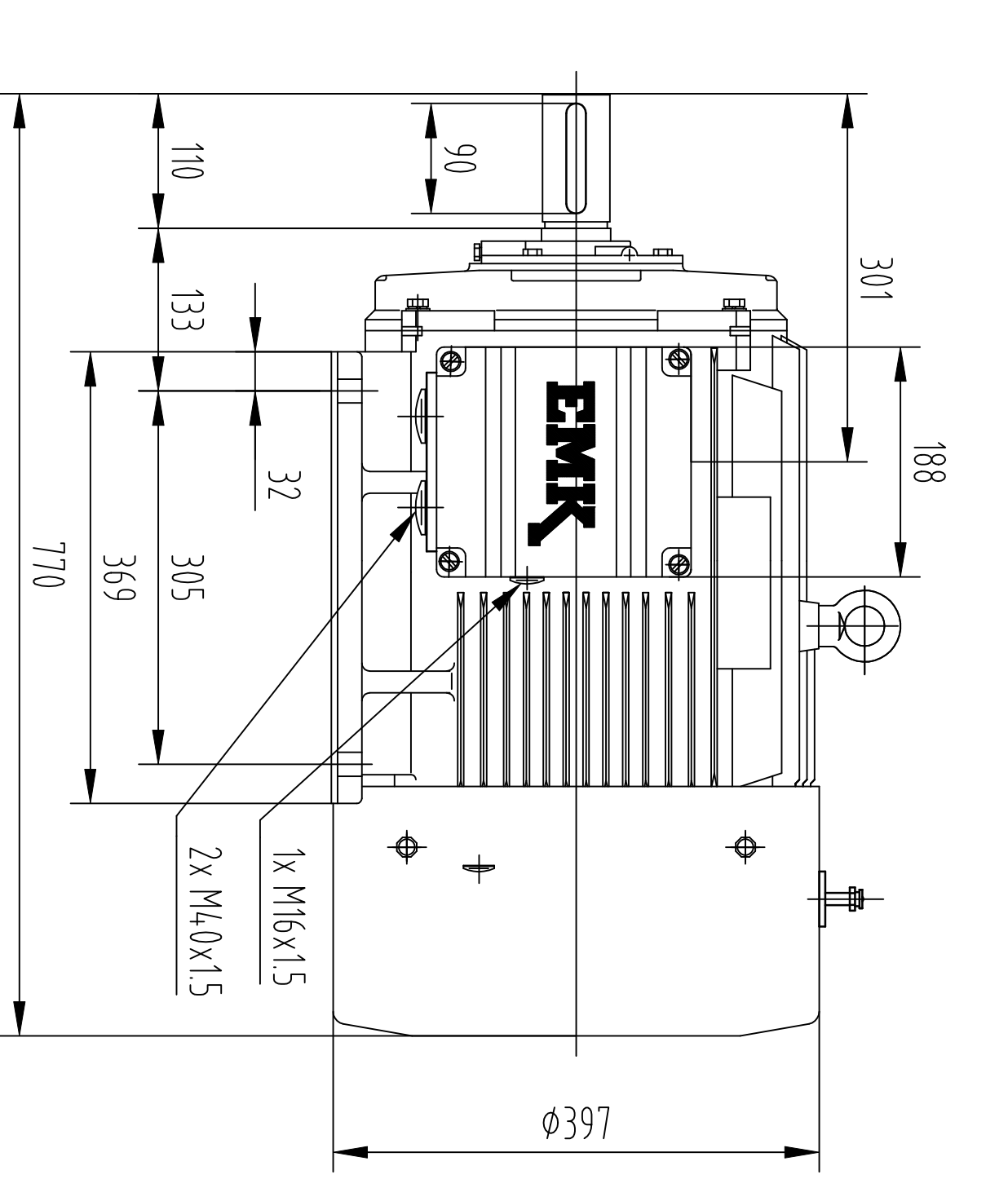


1 2 3 4 5 6 7 8



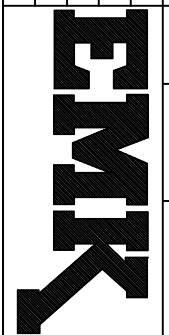
Änder.-Nr.	Datum	Name	Datum	Name	Benennung
8					
7					
6					
5					
4					
3					
2					
1					

8					
7					
6					
5					
4					
3					
2					
1					

Maßstab: <b>ohne</b>		Benennung: <b>KQM1G200L2-2B3E2KR</b>	
Projekt / Angebotsnummer		Zeichnungs-Nummer: <b>A-3512-200-0024</b>	
Ers.f.:		Blatt: <b>A3</b>	



Technische Änderungen und Irrtümer vorbehalten