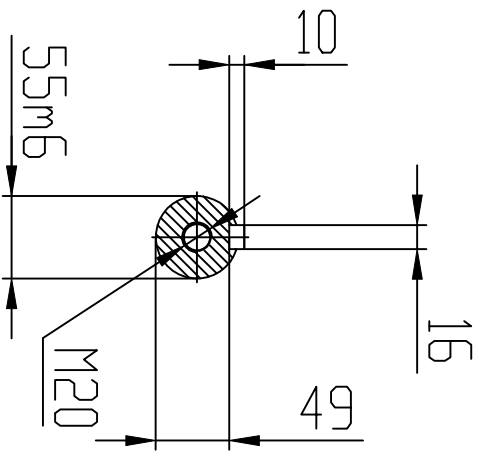
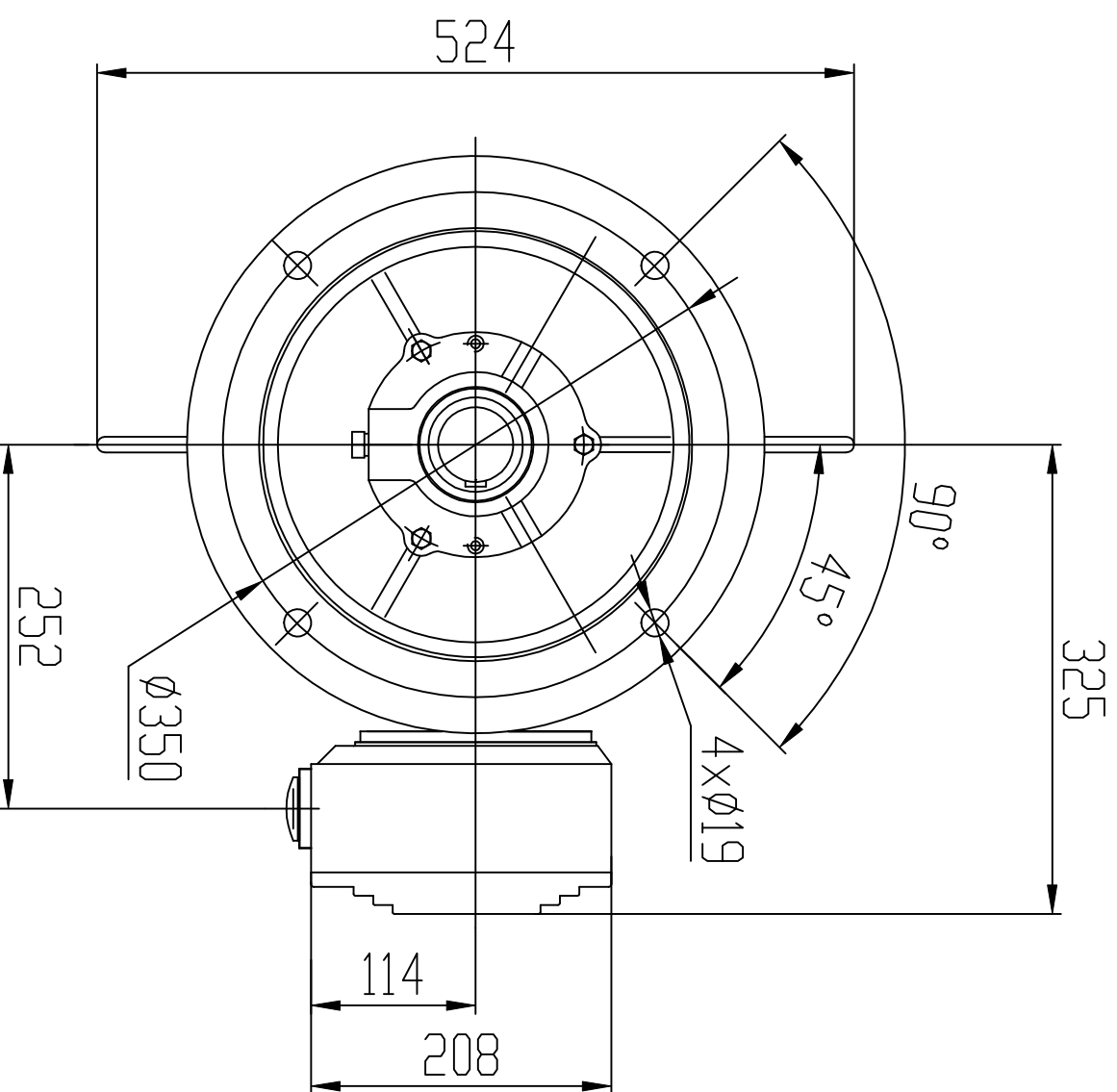
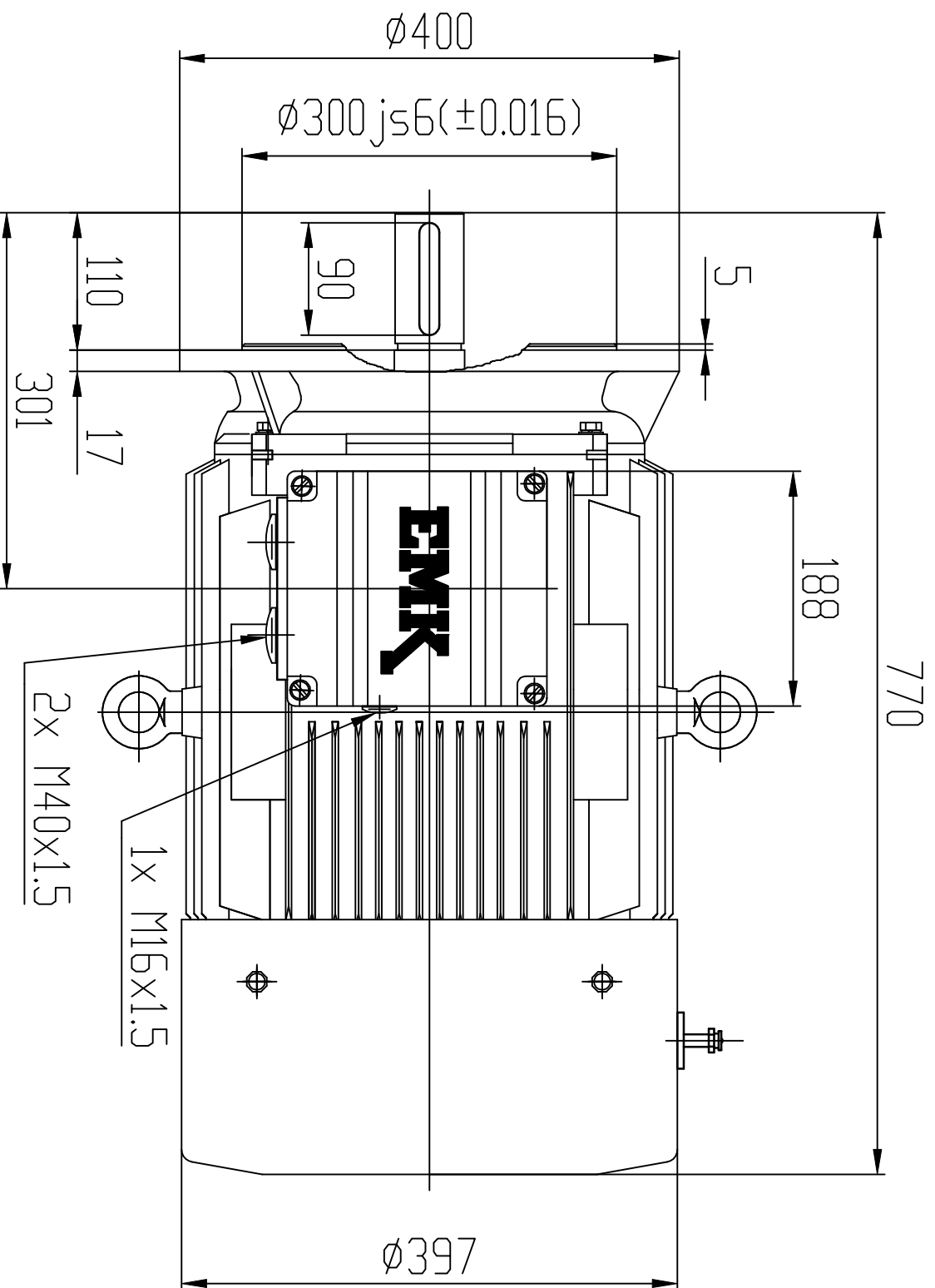
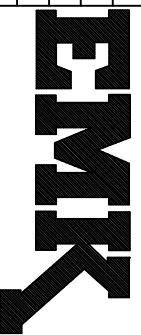


1 2 3 4 5 6 7 8



Maßstab: ohne		Benennung: KQM1G200L1-6B5E2K5	
Projekt / Angebotsnummer		Zeichnungs-Nummer: A-3512-200-0022	
Datum: 20.01.2012		Name: A. Brill	
Bearb. Geprü. Norm		Ers.f.: Blatt A3	
Änder.-Nr.	Datum	Name	
1			
2			
3			
4			
5			
6			
7			
8			



Technische Änderungen und Irrtümer vorbehalten