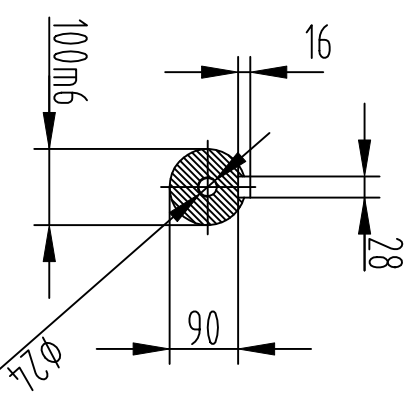
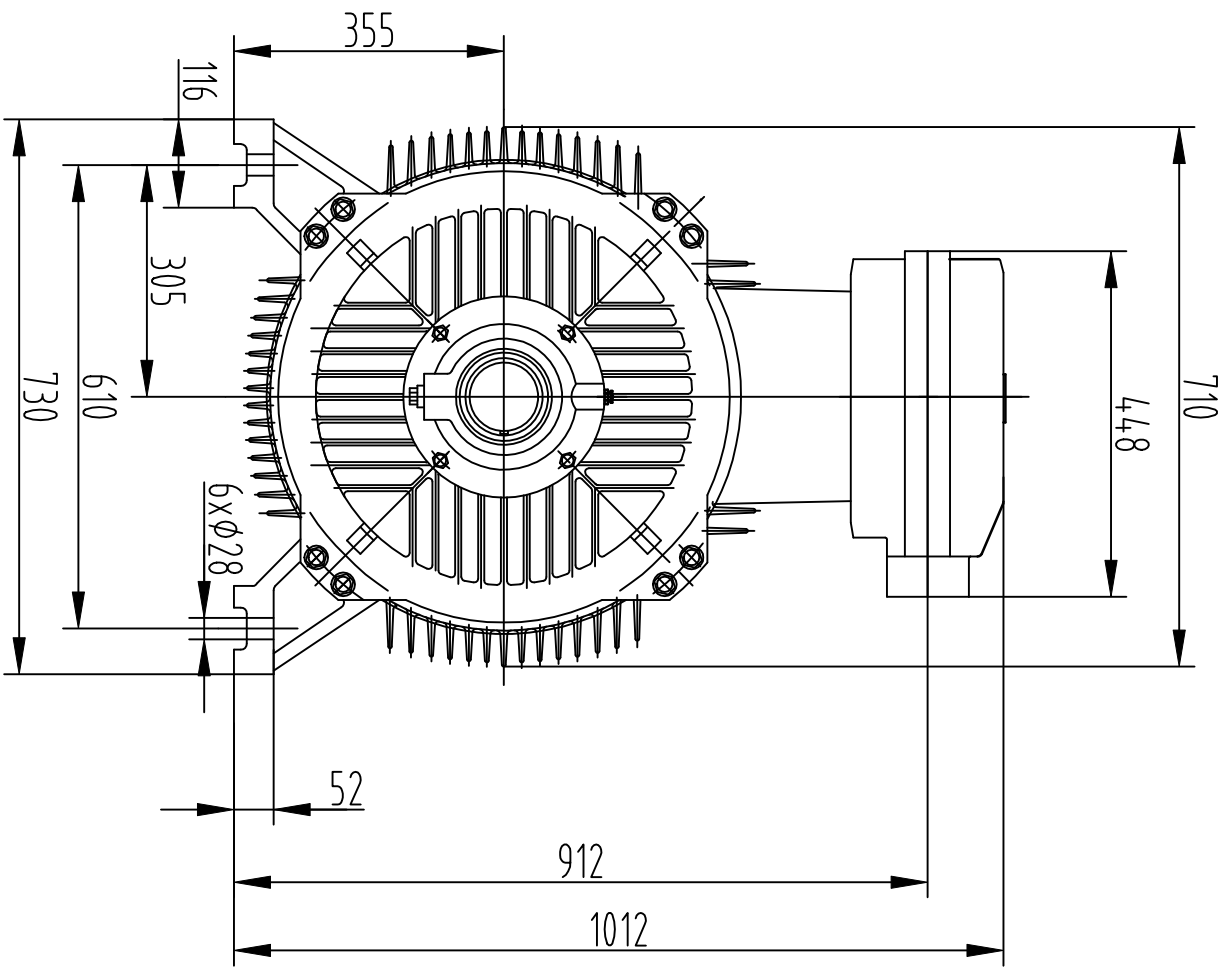
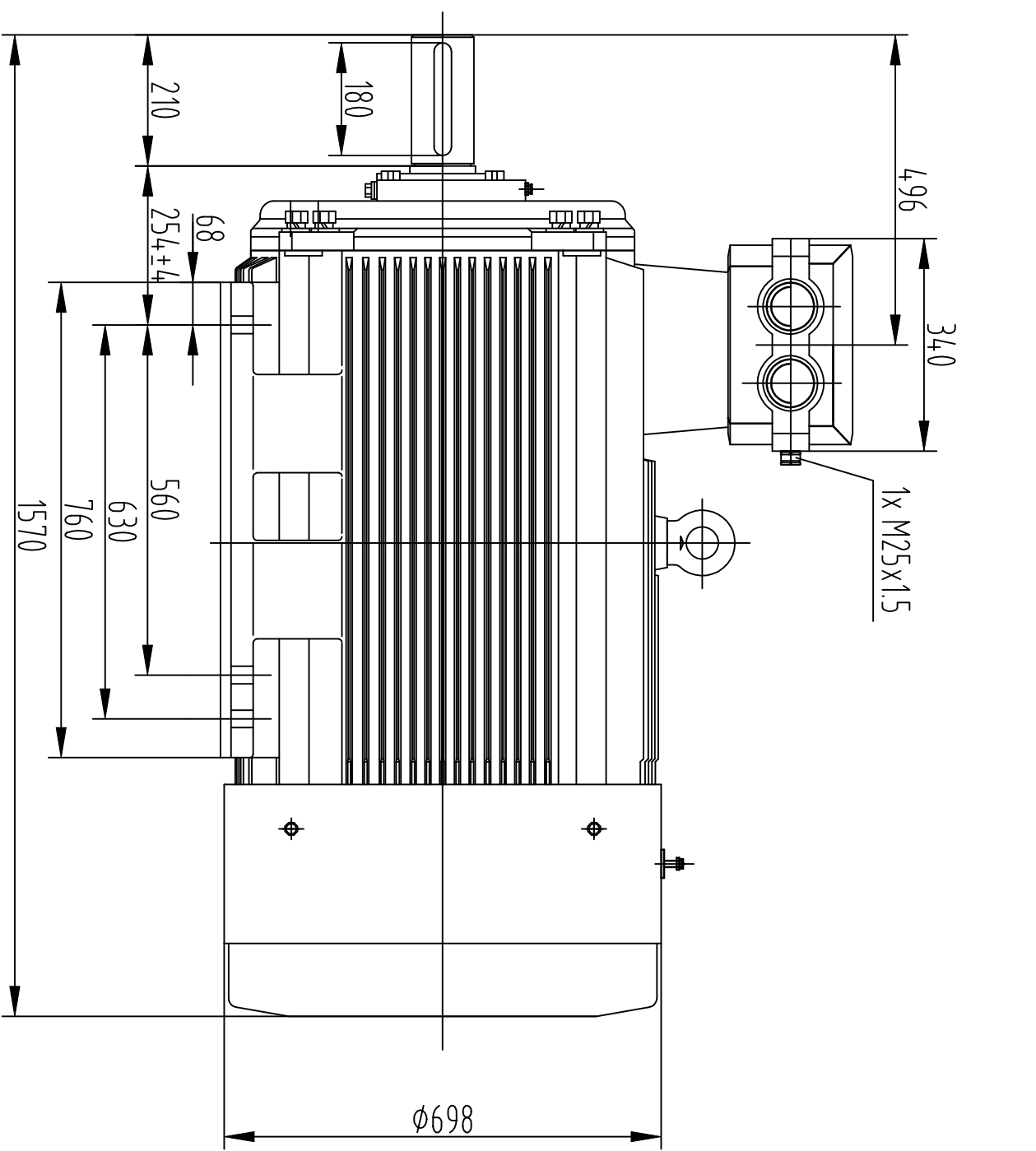


1 2 3 4 5 6 7 8



Änder.-Nr.:		Datum:		Name:	
8		Datum	Name		
7		Bearb.	07.12.2011	A. Brill	
6		Geprüf.			
5		Norm			
4					
3					
2					
1					

Maßstab: ohne  
 Projekt / Angebotsnummer

Benennung: **KQM1G355M2-4B3E2K**

Zeichnungs-Nummer: **A-3512-355-0008**

Ers.f.: **A-3512-355-0008**

Ers.d.:

Blatt: **A3**

